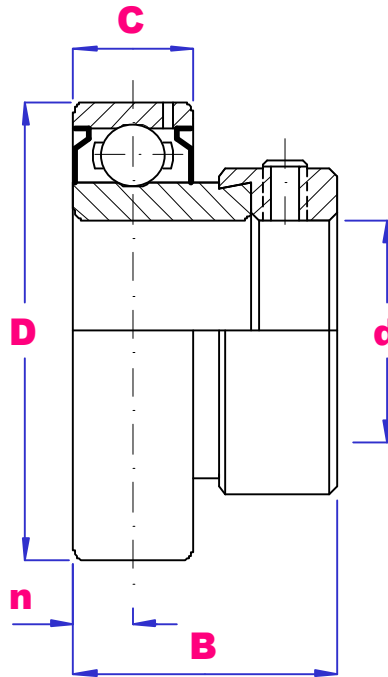




UBC

CSA200 SERIES BEARING INSERT



PART NO	d	D mm	B mm	C mm	N mm	Load D-Kn	Load S-Kn	Max Rpm	Wgt kg
CSA203-12MM	12	40	28.6	12	6.0	7.36	4.79	8000	0.14
CSA203-15MM	15	40	28.6	12	6.0	7.36	4.79	8000	0.135
CSA203	17	40	28.6	12	6.0	7.36	4.79	8000	0.13
CSA204	20	47	29.5	14	7.0	12.81	6.65	6800	0.15
CSA205	25	52	30.5	15	7.5	14.11	9.93	5700	0.22
CSA206	30	62	33.9	16	8.0	19.49	11.31	4900	0.30
CSA207	35	72	37.5	18	9.0	25.68	15.31	4100	0.50
CSA208	40	80	40.5	19	9.5	29.12	19.84	3600	0.67

INCH SIZES

CSA203-8	1/2	40	28.6	12	6.0	7.36	4.79	8000	0.14
CSA203-10	5/8	40	28.6	12	6.0	7.36	4.79	8000	0.135
CSA203-11	11/16	40	28.6	12	6.0	7.36	4.79	8000	0.13
CSA204-12	3/4	47	29.5	14	7.0	12.81	6.65	6800	0.15
CSA205-14	7/8	52	30.5	15	7.5	14.11	9.95	5700	0.22
CSA205-15	15/16								
CSA205-16	1								
CSA206-18	1.1/8	62	33.9	16	8.0	19.49	11.31	4900	0.30
CSA206-19	1.3/16								
CSA206-20	1.1/4								
CSA207-20	1.1/4	72	37.5	18	9.0	25.68	15.31	4100	0.50
CSA207-22	1.3/8								
CSA207-23	1.7/16								
CSA208-24	1.1/2	80	40.5	19	9.5	29.12	19.84	3600	0.67