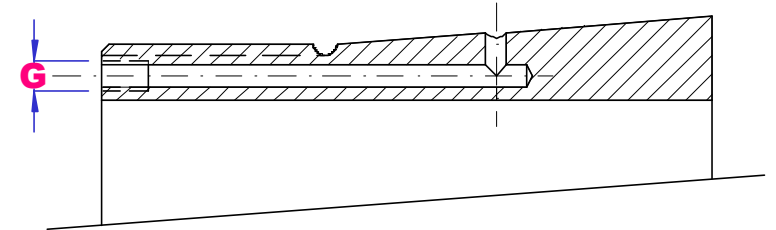
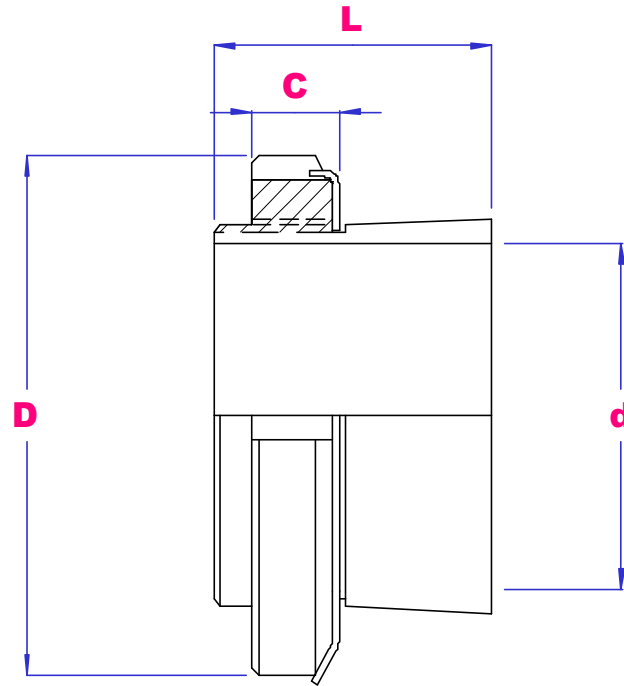


UBC



ADAPTER SLEEVES



PART NO	d mm	D mm	L mm	C mm	G	Thread	Wgt kg		PART NO	d mm	D mm	L mm	C mm	G	Thread	Wgt kg
OH3032	140	190	93	28	M6	M160X3	5.21		OH3056	260	330	152	38	M6	TR280X4	17.7
OH3132		210	119	28	M6	M160X3	7.68		OH3156		350	195	41	M6	TR280X4	25.2
OH2332		210	147	28	M6	M160X3	9.14		OH2356		350	224	41	M6	TR280X4	28.4
OH3034	150	200	101	29	M6	M170X3	6.1		OH3060		280	360	168	42	M6	TR300X4
OH3134		220	122	29	M6	M170X3	8.4		OH3160	380		208	40	M6	TR300X4	30.3
OH2334		220	154	29	M6	M170X3	10.2		OH3260	380		240	40	M6	TR300X4	34.1
OH3036	160	210	109	30	M6	M180X3	6.8		OH3064	300		380	171	42	M6	TR320X5
OH3136		230	131	30	M6	M180X3	9.5		OH3164		400	226	42	M6	TR320X5	34.9
OH2336		230	131	30	M6	M180X3	11.3		OH3264		400	258	42	M6	TR320X5	39.3
OH3038	170	220	112	31	M6	M190X3	7.5		OH3068		320	400	187	45	M6	TR340X5
OH3138		240	141	31	M6	M190X3	10.8		OH3168	440		254	55	M6	TR340X5	49.5
OH2338		240	169	31	M6	M190X3	12.6		OH3268	440		288	55	M6	TR340X5	54.6
OH3040	180	260	120	32	M6	M200X3	9.2		OH3072	340		420	188	45	M6	TR360X5
OH3140		280	150	32	M6	M200X3	12.1		OH3172		460	259	58	M6	TR360X5	54.2
OH2340		280	176	32	M6	M200X3	13.9		OH3272		460	299	58	M6	TR360X5	60.6
OH3044	200	260	126	30	M6	TR220X4	10.3		OH3076		360	450	193	48	M6	TR380X5
OH3144		280	161	35	M6	TR220X4	14.9		OH3176	490		264	60	M6	TR380X5	61.7
OH2344		280	186	35	M6	TR220X4	16.9		OH3276	490		310	60	M6	TR380X5	69.7
OH3052	240	310	145	34	M6	TR260X4	15.3		OH3080	380		470	210	66	M6	TR400X5
OH3152		330	190	39	M6	TR260X4	22.4		OH3180		520	272	82	M6	TR400X5	70.6
OH2352		330	211	39	M6	TR260X4	24.6		OH3280		520	328	82	M6	TR400X5	81.5