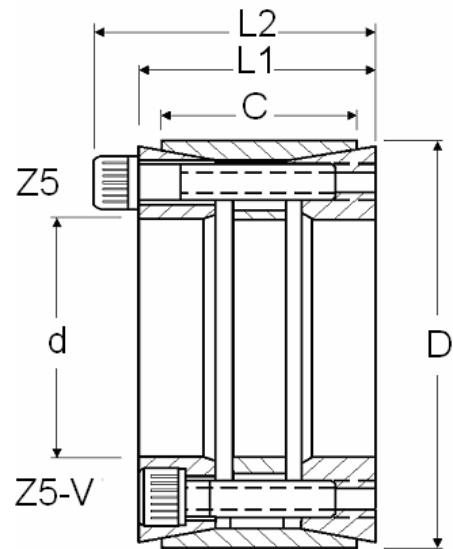


Z5 SERIES

LOCKING ASSEMBLIES

Ma = screw tightening torque
 Ft = axial holding force when Mt=0
 Mt = transmissible torque when Ft=0
 Pf = specific pressure on mating shaft and hub



DIMENSIONS						SCREWS			CAPACITIES				
Z – Lock number	d	D	C	L1	L2	Size	Qty	Ma Nm	Ft kN	Mt kNm	Pf-N/mm2 Shaft	hub	Wgt kg
Z5-100X145	100	145	60	65	77	M12X50	10	145	372	18.6	205	126	4.1
Z5-110X155	110	155	60	65	77	M12X50	10	145	372	20.5	187	118	4.4
Z5-120X165	120	165	60	65	77	M12X50	12	145	408	24.5	188	122	4.8
Z5-130X180	130	180	68	74	86	M12X60	15	145	520	33.8	197	128	6.5
Z5-140X190	140	190	68	74	86	M12X60	18	145	557	39.1	196	130	7.0
Z5-150X200	150	200	68	74	86	M12X60	18	145	557	41.8	183	123	7.4
Z5-160X210	160	210	68	74	86	M12X60	21	145	593	47.5	183	125	7.8
Z5-170X225	170	225	75	81	95	M14X65	18	230	764	64.9	193	133	10.0
Z5-180X235	180	235	75	81	95	M14X65	18	230	777	83.0	182	127	10.6
Z5-190X250	190	250	88	94	108	M14X65	20	230	815	88.0	163	103	14.3
Z5-200X260	200	260	88	94	108	M14X65	24	230	1020	105	194	124	15.0
Z5-200X260V	200	260	88	94	94	M12X70	24	145	763	76.3	156	101	14.8
Z5-210X275	210	275	98	104	120	M16X90	18	355	1060	110	185	120	17.5
Z5-220X285	220	285	98	104	120	M16X90	18	355	1070	117	174	113	19.8
Z5-240X305	240	305	98	104	120	M16X90	24	355	1410	170	212	140	21.4
Z5-250X315	250	315	98	104	120	M16X90	24	355	1460	181	209	138	22.0
Z5-260X325	260	325	98	104	120	M16X90	25	355	1480	193	205	138	23.0
Z5-280X355	280	355	120	126	144	M18X110	24	485	1650	232	213	141	35.2
Z5-280X355V	280	355	120	126	126	M16X100	24	355	1429	200	170	112	35.0
Z5-300X375	300	375	120	126	144	M18X110	25	485	1660	249	198	134	37.4
Z5-300X375V	300	375	120	126	126	M16X100	24	355	1483	222	159	107	37.0
Z5-320X405	320	405	135	142	162	M20X120	25	690	2170	354	191	125	51.3
Z5-320X405V	320	405	135	142	142	M18X110	24	485	1840	295	153	100	51.0
Z5-340X425	340	425	135	142	162	M20X120	25	690	2210	376	180	119	54.1
Z5-340X425V	340	425	135	142	142	M18X110	24	485	1840	313	144	96	53.8
Z5-360X455	360	455	158	165	187	M22X130	25	690	2680	496	185	118	74.4
Z5-380X475	380	475	158	165	187	M22X130	25	930	2750	524	175	113	79.0
Z5-380X475V	380	475	158	165	165	M20X120	24	690	2378	452	140	90	78.5
Z5-400X495	400	495	158	165	187	M22X130	25	930	3010	602	183	122	82.8
Z5-420X515	420	515	158	165	187	M22X130	30	930	3300	694	190	127	86.5
Z5-440X535	440	535	158	165	187	M22X130	30	930	3300	728	166	123	109
Z5-450X555	450	555	172	180	204	M24X150	30	1200	3700	832	159	120	112
Z5-460X555	460	555	172	180	204	M24X150	32	1200	3700	832	159	118	115
Z5-480X585	480	585	172	180	204	M24X150	32	1200	3950	948	159	119	119
Z5-500X605	500	605	172	180	204	M24X150	32	1200	3950	988	153	115	123
Z5-530X640	530	640	190	200	227	M27X160	30	1600	4320	1145	164	120	151
Z5-560X670	560	670	190	200	227	M27X160	30	1600	4320	1210	163	121	160
Z5-600X710	600	710	190	200	227	M27X160	32	1600	4320	1380	153	118	170

MINIMUM HUB DIAMETER

Z – Lock series Z5	Pf Hub N/mm	YIELD POINT ($\sigma_{0.2N/mm^2}$)								
		150	180	200	220	250	270	300	350	400
		GG-22	GG-26 GS-38 V2A-S V2A-E	GG-30 V4A-S GTS-35 1020 AS1434	GS-45 ST35 ST37-3 V4A-E 1040 AS1434	GS-52 GS-C25 GGG-40 ST45 1045 AS1434 Gr250 AS3678	C35 ST50-2 X8CrTi17 AlCuNic 1050 AS1434	GS-60 St60-2 C10 GTS-45 Gr300 AS3678	GS-62 St70-2 St52 Gr350 AS3678	GS-70 C60 25CrMo4 Gr400 AS3678
Z5-100x145	126	481	340	300	280	250	240	226	219	201
Z5-110x155	118	485	350	310	285	260	250	237	222	212
Z5-120x165	122	495	370	345	305	285	272	264	239	230
Z5-130x180	128	673	450	395	355	320	304	290	270	255
Z5-140x190	130	710	475	415	375	340	321	302	281	266
Z5-150x200	123	765	480	420	385	350	330	315	290	280
Z5-160x210	125	710	495	440	400	365	350	330	305	295
Z5-170x225	133	795	595	520	460	415	390	365	340	317
Z5-180x235	127	880	595	520	470	420	400	375	350	330
Z5-190x250	103	890	580	435	420	390	380	360	340	330
Z5-200x260	124	920	615	540	500	450	430	405	380	360
Z5-200x260V	101	780	490	450	405	365	345	325	305	290
Z5-210x275	120	940	610	540	505	460	445	420	400	380
Z5-220x285	113	950	610	550	510	470	450	430	405	385
Z5-240x305	140	1780	865	730	650	575	545	506	470	435
Z5-250x315	138	1820	910	765	680	590	570	530	490	460
Z5-260x325	138	1895	920	775	690	610	580	540	500	470
Z5-280x355	141	2070	1015	520	755	670	635	590	545	505
Z5-280x355V	112	1600	820	420	605	540	510	475	436	405
Z5-300x375	134	1650	995	855	765	690	650	610	565	530
Z5-300x375V	107	1300	800	710	620	560	520	490	450	430
Z5-320x405	125	1350	960	850	775	700	670	630	590	565
Z5-320x405V	100	1120	790	720	725	560	540	505	475	455
Z5-340x425	119	1280	960	850	785	720	685	650	610	585
Z5-340x425V	96	1020	800	720	735	580	550	520	490	470
Z5-360x455	118	1365	1020	910	840	770	735	700	650	625
Z5-380x475	113	1310	1010	920	850	780	750	715	670	640
Z5-380x475V	90	1020	815	760	680	625	600	575	540	515
Z5-400x495	122	1650	1170	990	910	860	820	775	720	690
Z5-420x515	127	1950	1285	1130	1015	920	870	820	765	725
Z5-440x535	123	1780	1260	1150	1025	925	890	835	780	750
Z5-450x555	120	1700	1250	1120	1025	935	900	850	800	760
Z5-460x555	118	1700	1250	1120	1030	940	900	850	800	760
Z5-480x585	119	1745	1310	1180	1090	990	950	895	850	810
Z5-500x605	115	1680	1330	1190	1100	1010	965	905	865	815
Z5-530x640	120	1950	1420	1280	1170	1080	1020	980	910	870
Z5-560x670	121	2210	1510	1340	1240	1150	1090	1040	970	940
Z5-600x710	118	2220	1580	1420	1310	1240	1150	1080	1010	980