

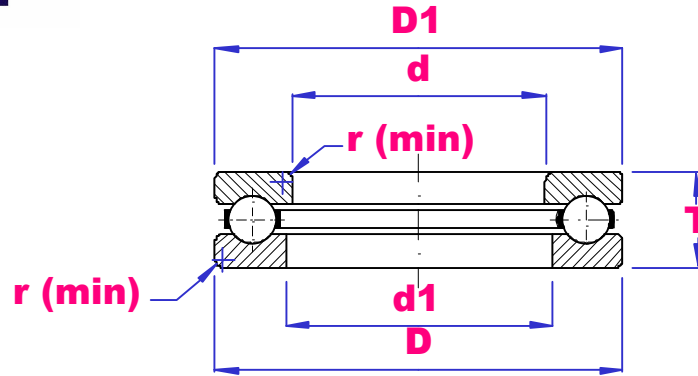


UBC

511/512/513/51400 THRUST BEARINGS 90 – 240 MM ID



Quality
Endorsed
Company
ISO 9001:2000
LIC QEC20818



PART NO	d mm	d1 mm	D mm	D1 mm	T mm	r _{min} mm	Load D-kN	Load S-kN	Limiting Grease	Speed Oil	Wgt kg
51118	90	92	120	120	22	1.0	60.1	190	1500	2800	0.632
51218		93	135	135	35	1.1	114	300	1000	2000	1.67
51318		93	155	155	50	1.5	214	455	900	1700	4.02
51418		93	187	190	77	2.1	305	750	800	1200	9.91
51120	100	102	135	135	25	1.0	86.0	270	1300	2200	0.937
51220		103	150	150	38	1.1	135	320	950	1900	2.12
51320		103	170	170	55	1.5	239	585	700	1500	4.85
51420		103	205	210	85	3.0	365	965	650	1000	13.6
51122	110	112	145	145	25	1.0	88.5	290	1200	2100	1.12
51222		113	160	160	38	1.1	142	360	850	1800	2.43
51322		113	187	190	63	2.0	280	750	630	1400	7.08
51124	120	122	155	155	25	1.0	92.1	310	1200	2000	1.25
51224		123	170	170	39	1.1	155	390	800	1700	2.71
51324		123	205	210	70	2.1	325	915	750	1200	9.85
51126	130	132	170	170	30	1.0	112	390	1100	1800	1.67
51226		133	187	190	45	1.5	183	540	700	1600	4.17
51128	140	142	178	180	31	1.0	115	400	1000	1800	1.81
51228		143	197	200	46	1.5	193	570	650	1500	4.49
51130	150	152	188	190	31	1.0	119	410	1000	1700	1.96
51230		153	212	215	50	1.5	236	735	600	1400	5.61
51132	160	162	198	200	31	1.0	124	430	900	1700	2.38
51232		163	222	225	51	1.5	245	780	600	1300	6.08
51134	170	172	213	215	34	1.1	132	500	850	1600	2.64
51136	180	183	222	225	34	1.1	134	530	800	1500	2.86
51138	190	193	237	240	37	1.1	170	655	750	1400	3.62
51140	200	203	247	250	37	1.1	177	680	700	1300	3.60
51144	220	223	267	270	37	1.1	184	735	700	1200	4.45
51148	240	243	297	300	45	1.5	232	965	650	1000	7.28