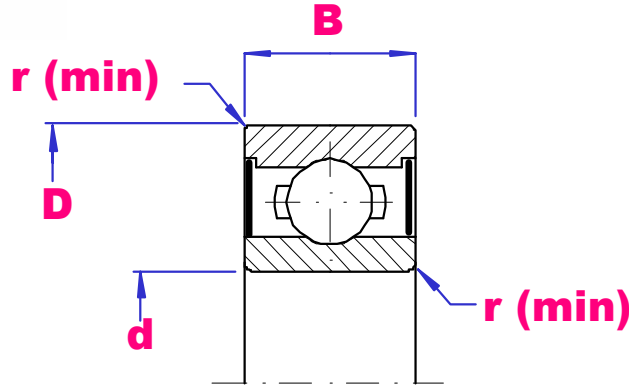




UBC

DEEP GROOVE BALL BEARINGS

90 – 120 MM ID



PART NO	d mm	D mm	B mm	r _{min} mm	Load D-kN	Load S-kN	Limiting speed			Wgt kg
							Open/oil	zz	2rs	
6818	90	115	13	1.0	19.1	21.1	6300	5300	3100	0.276
6918		125	18	1.1	32.9	31.5	6000	5000	2800	0.585
6018		140	24	1.5	57.9	49.9	5600	4800	2700	1.19
6218		160	30	2.0	96.0	71.5	4800	4000	2600	2.18
6318		190	43	3.0	143	107	4300	3600	2400	4.98
6819	95	120	13	1.0	19.3	22.0	6000	5000	2900	0.297
6919		130	18	1.1	33.5	33.5	5600	4800	2700	0.601
6019		145	24	1.5	60.5	54.0	5300	4500	2600	1.23
6219		170	32	2.1	109	82.1	4500	3800	2500	2.64
6319		200	45	3.0	153	119	3600	3000	2400	5.76
6820	100	125	13	1.0	19.6	23.0	5600	4800	-----	0.311
6920		140	20	1.1	43.1	42.1	5300	4500	2600	0.828
6020		150	24	1.5	60.5	54.1	5200	4300	2500	1.29
6220		180	34	2.1	122	93.1	5100	3600	2400	3.17
6320		215	47	3.0	173	141	3400	2800	2200	7.04
6821	105	130	13	1.0	19.8	23.9	5600	4800	-----	0.324
6921		145	20	1.1	42.5	42.0	5300	4300	-----	0.856
6021		160	26	2.0	72.5	66.1	4800	4000	-----	1.58
6221		190	36	2.1	133	105	4000	3400	2200	3.79
6321		225	49	3.0	184	154	3200	2600	2000	8.09
6822	110	140	16	1.0	28.1	32.5	5300	4300	-----	0.497
6922		150	20	1.1	43.5	44.5	5000	4200	-----	0.893
6022		170	28	2.0	85.1	73.0	4500	3800	2200	1.94
6222		200	38	2.1	144	117	3400	2800	2000	4.45
6322		240	50	3.0	205	179	3000	2400	-----	9.51
6824	120	150	16	1.0	28.9	35.5	4800	4000	-----	0.537
6924		165	22	1.1	53.1	54.0	4500	3800	-----	1.21
6024		180	28	2.0	87.9	80.1	4300	3600	2100	2.08
6224		215	40	2.1	155	131	3200	2600	1900	5.29
6324		260	55	3.0	207	185	2800	2200	1800	12.5