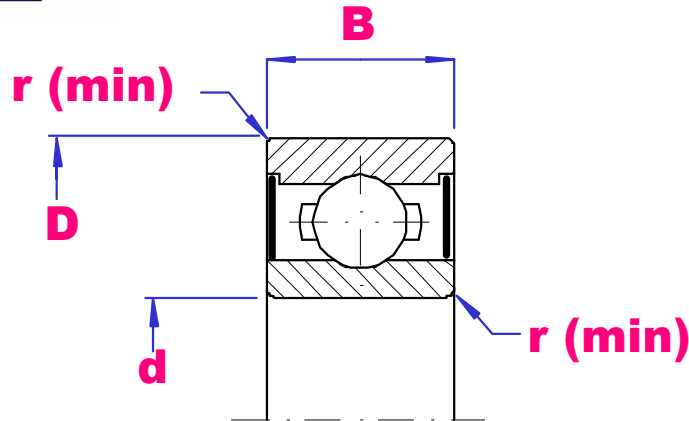




# UBC

## DEEP GROOVE BALL BEARINGS

### 65 – 85 MM ID



PART NO	d mm	D mm	B mm	r <sub>min</sub> mm	Load D-kN	Load S-kN	Limiting speed			Wgt g
							Open/oil	zz	2rs	
6813	65	85	10	0.6	11.9	12.1	8500	7500	-----	128
6913		90	13	1.0	17.4	16.1	8300	7100	4000	218
6013		100	18	1.1	30.5	25.2	8000	6700	4000	439
6213		120	23	1.5	57.5	39.9	6300	5300	3600	1015
6313		140	33	2.1	92.5	60.1	6000	4800	3400	2112
6413		160	37	2.1	114	76.5	4800	-----	-----	3495
6814	70	90	10	0.6	12.1	12.7	8000	6700	-----	134
6914		100	16	1.0	23.7	21.2	7500	6300	3600	349
6014		110	20	1.1	37.9	31.1	7100	6000	3500	608
6214		125	24	1.5	61.9	43.9	6000	5000	3400	1092
6314		150	35	2.1	104	68.1	5300	4500	3200	2572
6414		180	42	3.0	132	96.5	4300	-----	-----	5065
6815	75	95	10	0.6	12.5	13.9	7500	6300	-----	149
6915		105	16	1.0	24.4	22.6	7100	6000	-----	364
6015		115	20	1.1	39.5	33.5	6700	5600	3400	649
6215		130	25	1.5	65.9	49.5	5600	4800	3200	1192
6315		160	37	2.1	113	77.1	5000	4300	2800	3095
6415		190	45	3.0	142	106	4000	-----	-----	7012
6816	80	100	10	0.6	12.7	14.5	7100	6000	-----	151
6916		110	16	1.0	25.1	23.9	6700	5600	3200	391
6016		125	22	1.1	47.5	39.9	6300	5300	3100	872
6216		140	26	2.0	72.5	52.9	5300	4500	3000	1425
6316		170	39	2.1	123	86.5	4800	4000	2800	3672
6817	85	110	13	1.0	18.7	19.9	6700	5600	-----	263
6917		120	18	1.1	32.1	29.6	6300	5300	-----	551
6017		130	22	1.1	49.5	42.9	6000	5000	3000	918
6217		150	28	2.0	84.1	62.1	5000	4300	2800	1759
6317		180	41	3.0	133	96.9	4500	3800	2600	4282